



Laborkugelhahn

S4

PVC

DATENBLATT

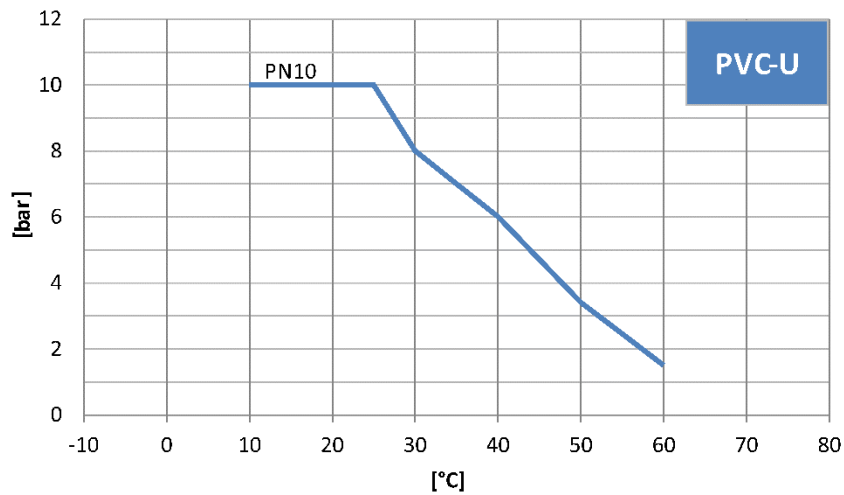
Übersicht

Allgemein

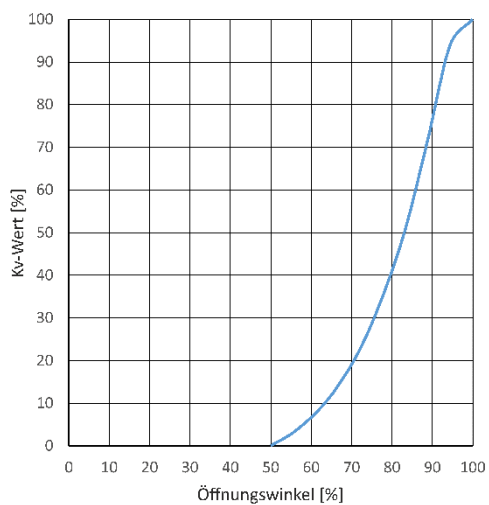
Materialien	Gehäusewerkstoff Dichtungswerkstoff Kugelsitzring	PVC-U EPDM / FPM PTFE
Dimension	DN6	
Anschlussvarianten	Gehäuse Schlauchtülle (Außengewinde) Schlauchtülle (Innengewinde) Doppelnippel Blindstopfen	BSP / NPT BSP / NPT BSP / NPT BSP / NPT NPT / NPT BSP
Betriebsdruck	DN6	PN10

Technische Daten

Druck – Temperatur - Diagramm



Durchflusscharakteristik



Kv-Wert-Tabelle

Druckverlust	DN6
1,0 bar	2,17

Angaben in l/min (PN16 Rohr)

Die Werte des Druck-Temperatur-Diagramms basieren auf einer Lebensdauer von 25 Jahren bei statischer Druckbelastung und gelten für Wasser oder wasserähnlichen Medien

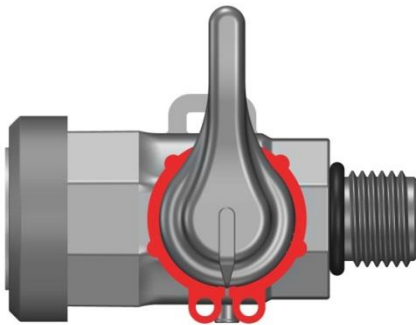
Zusatzfunktionen



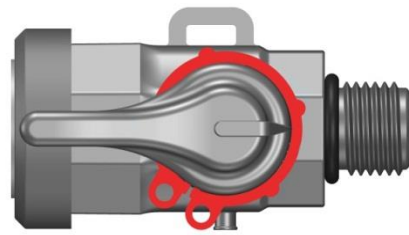
Sperr und Dosiererring kann bei nichtgebrauch eingehängt werden.



Blindstopfen wird bei nichtgebrauch mit der Befestigungslasche am Laborkugelhahn angebracht.



In der Stellung „Geschlossen“ sichert der Sperr- und Dosiererring die Armatur gegen unbeabsichtigtes Öffnen.



In der Stellung „Offen“ sichert der Sperr- und Dosiererring die Armatur gegen unbeabsichtigtes Schließen.

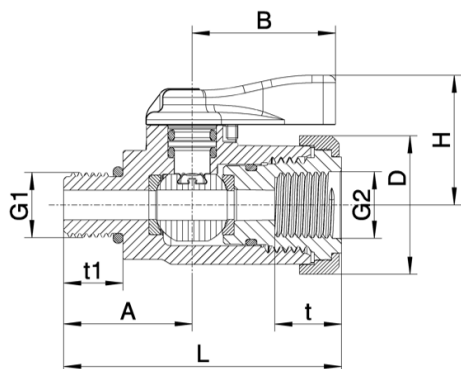


Der Laborkugelhahn kann mit Hilfe eines Gabelschlüssels SW22 oder SW24 montiert werden.

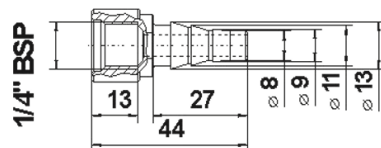


Die drei Dosiermarkierungen dienen als Richtwerte zur Regulierung des Durchflusses.

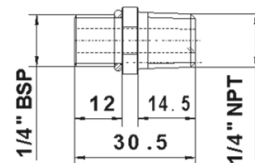
Abmessungen



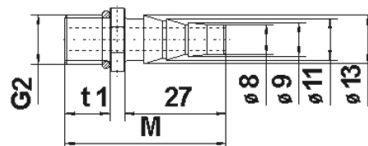
Laborkugelhahn



Schlauchtülle Innengewinde



Doppelnippel



Schlauchtülle Außengewinde



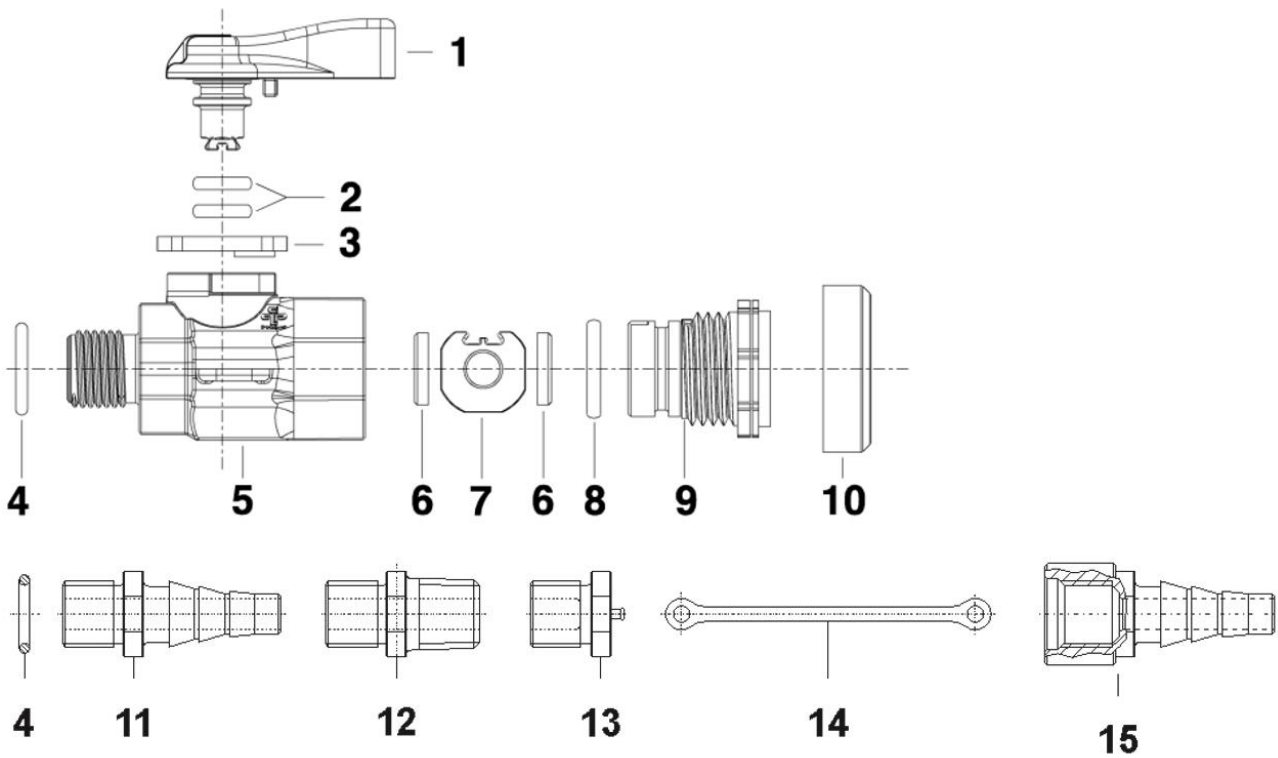
Blindstopfen

(Dimensionen in mm)

G1	G2*	A	B	D	H	L	M	N	T	T1	PN
1/4" BSP	1/4" BSP	26	29	28	26,5	56	43	16	13,5	12	10
3/8" BSP	1/4" BSP	26	29	28	26,5	56	43	16	13,5	12	10
1/4" NPT	1/4" NPT	28,5	29	28	26,5	58,5	45,5	18,5	13,5	14,5	10

*Kein Normgewinde, Gewinde ist angelehnt an BSP und NPT

Explosionszeichnung handbetätigt



Nr.	Bezeichnung	Material
01.	Griff	PVC-U
02.	O-Ring	EPDM / FPM
03.	Sperr- und Dosierring	POM
04.	O-Ring	EPDM / FPM
05.	Gehäuse	PVC-U
06.	Kugelsitzring	PTFE
07.	Kugel	PVC-U
08.	O-Ring	EPDM / FPM
09.	Druckring	PVC-U
10.	Sicherungsring	POM
11.	Schlauchtülle (Außengewinde)	PVC-U
12.	Doppelnippel	PVC-U
13.	Blindstopfen	PVC-U
14.	Befestigungslasche	
15.	Schlauchtülle (Innengewinde)*	PVC-U

*nicht im Zubehörset enthalten.

Zubehör / Ersatzteile

Schlauchtülle mit Innengewinde**

Material

- PVC-U

Dichtung*

- EPDM
- FPM

Norm

- BSP
- NPT



Schlauchtülle mit Außengewinde

Material

- PVC-U

Dichtung*

- EPDM
- FPM

Norm

- BSP
- NPT



Blindstopfen

Material

- PVC-U

Dichtung*

- EPDM
- FPM

Norm

- BSP
- NPT



Doppelnippel

Material

- PVC-U

Dichtung*

- EPDM
- FPM

Norm

- BSP
- NPT



Praher Plastics Austria GmbH

Poneggenstraße 5
4311 Schwertberg
Österreich

T +43 7262 61178-0
F +43 7262 61203
sales@praherplastics.com



<https://youtu.be/T2zswUqf74I>

© Praher Plastics Austria GmbH
Zertifiziert nach / certified acc. to
EN ISO 9001:2015

DB/DEEN/24/07/324D

Diese Druckschrift enthält keine
Gewährleistungszusagen, sondern will lediglich
eine erste Information vermitteln. Das Programm
wird ständig erweitert, daher entsprechen die
Ausführungen und Typen dem Stand bei
Drucklegung. Technische Änderungen
vorbehalten!

This document contains no warranties, but
simply conveys initial information. The program
is constantly expanding and therefore the
versions and types correspond to the state on
the date of printing. Subject to technical
changes!



www.praher-plastics.com